



Braukmann FY30

Filtr skośny mosiężny
z gwintem wewnętrznym

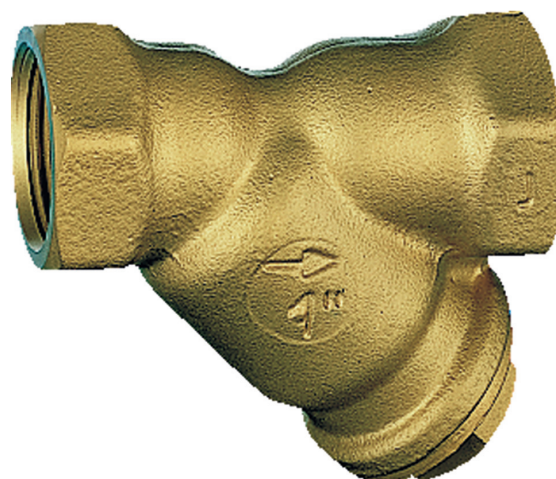
ZASTOSOWANIE

Filtry skośne FY30 stosowane są w instalacjach domowych i przemysłowych w zakresie ich technicznych właściwości.

Filtry tego typu chronią instalacje przed uszkodzeniami i korozją będących następstwem zanieczyszczeń tj. resztki spawalnicze, materiały uszczelniające, resztki metalu i rdzy itp. Ochrona sieci pozwala na zwiększenie żywotności instalacji wewnętrznych i zapobieganie awarii..

WŁAŚCIWOŚCI

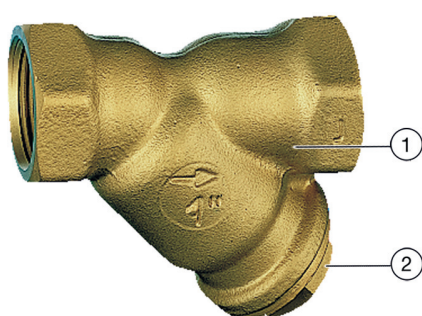
- Niskie opory przepływu dzięki dobrej charakterystyce przepływu
- Zastosowane materiały tj. miedź i stal nierdzewna zapewniają odporność na korozję
- Dostępność dwóch różnych wielkości siatek filtrujących
- Wymienność sita
- Duża powierzchnia sita zapewnia możliwość zatrzymania dużej ilości zanieczyszczeń
- Obsada sita zapewnia dobre uszczelnienie
- Łatwy serwis siatki filtrującej
- Wszystkie materiały posiadają dopuszczenia na wodę pitną



DANE TECHNICZNE

Media	
Medium:	Woda, olej, sprężone powietrze, para i inne nieagresywne media
Przyłącze/Wielkość	
Wielkość przyłącza:	3/8" - 2"
Zakres ciśnień	
Maks. ciśnienie robocze:	16 bar (maks. 6 bar dla pary)
Temperatury pracy	
Maks. temperatura medium:	160 °C
Montaż	
Pozycja montażowa:	na rurze poziomej lub pionowej z korkiem do dołu

BUDOWA

Przeгляд	Elementy	Materiały	
	1	Korpus z gwintem wewnętrznym	Mosiądz odporny na odcynkowanie
	2	Korek zaślepiający z obsadą sita	Mosiądz odporny na odcynkowanie
	Pozostałe elementy		
		Podwójne sito z siatką ok. 0,35 mm lub 0,18 mm	Stal nierdzewna
		Pierścień uszczelniający	Gambit AF-Oil

ZASADA DZIAŁANIA

Medium wpływa z kierunku określonego na korpusie i przepływa od środka na zewnątrz przez dużą powierzchnię siatki filtrującej. Zanieczyszczenia gromadzą się na podwójnej siatce filtra. Zgromadzone zanieczyszczenia mogą być w łatwy sposób usunięte podczas okresowego serwisu filtra.

TRANSPORT I MAGAZYNOWANIE

Przechowywać produkty w oryginalnym opakowaniu i rozpakować je na krótko przed montażem.

Podczas transportu i magazynowania zachować poniższe warunki:

Parametr	Wartość
Otoczenie:	Czyste, suche i bezpyłowe
Min. temp. otoczenia:	5 °C
Maks. temp. otoczenia:	55 °C
Min. wilgotność otoczenia:	25 % *
Maks. wilgotność względna otoczenia	85 % *

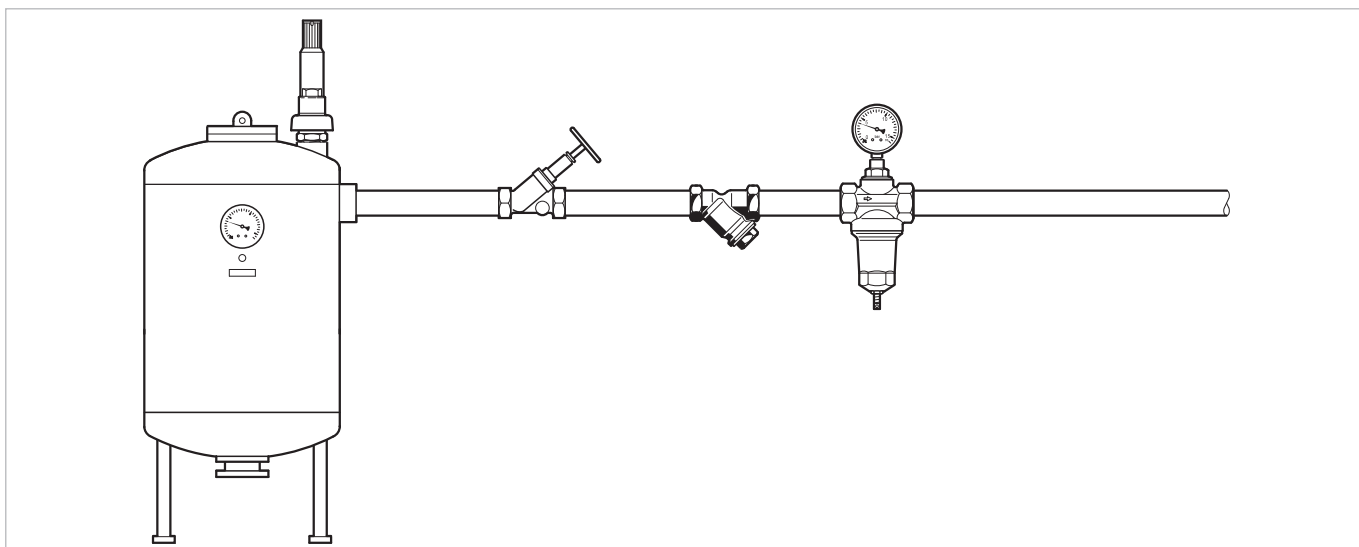
*bez kondensacji

ZASADY INSTALACJI

Warunki montażu

- Jeśli to możliwe filtr montować na odcinkach poziomych korkiem do dołu
 - Taka pozycja zapewni optymalną efektywność filtrowania
 - W przypadku instalacji na pionie zanieczyszczenia nie będą gromadziły się w osłonie filtra
- Zamontować zawory odcinające
 - Ułatwiają czyszczenie siatki
- Zapewnić łatwy dostęp tak, aby:
 - łatwo wymienić siatkę
 - ułatwić serwis i czyszczenie

Przykładowa instalacja



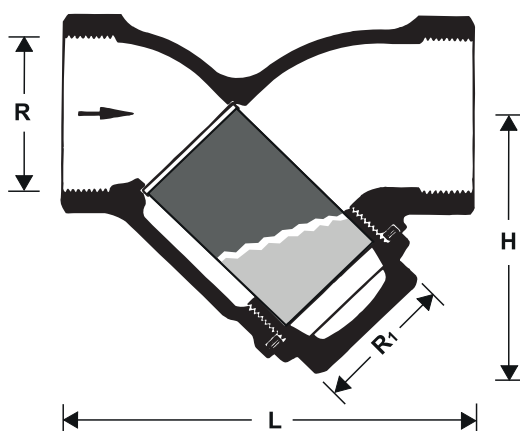
CHARAKTERYSTYKA PRZEPŁYWU

Współczynnik tłumienia - zeta

Wielkość przyłącza	10	15	20	25	32	40	50
Współczynnik Zeta - wartość	14.7	9.2	7.4	7.3	6.2	6.5	5.6

WYMIARY

Przeгляд



Parametr		Wartości						
Wielkość przyłącza:	Inch	3/8"	1/2"	3/4"	1"	1 1/4"	1 1/2"	2"
Średnica nominalna:	DN	10	15	20	25	32	40	50
Ciężar:	kg	0.14	0.25	0.36	0.64	0.85	1.33	2.13
Wymiary:	L	55	65	75	90	110	120	150
	H	33	44	70	62	67	83	98
	R ₁	3/8"	1/2"	3/4"	1"	1 1/8"	1 1/4"	1 3/4"

Uwaga: Wszystkie wymiary w mm o ile nie podano inaczej

OZNACZENIA KATALOGOWE

Poniżej przedstawiono niezbędne informacje potrzebne do zamówienia odpowiedniego produktu. Przy zamawianiu należy zawsze powoływać się na typ, numer zamówieniowy lub numer części.

Opcje zamówienia

Filtr dostępny jest w następujących wielkościach: $\frac{3}{8}$ ", $\frac{1}{2}$ ", $\frac{3}{4}$ ", 1", $1\frac{1}{4}$ ", $1\frac{1}{2}$ " oraz 2".

- wykonanie standardowe
- nie oferowane

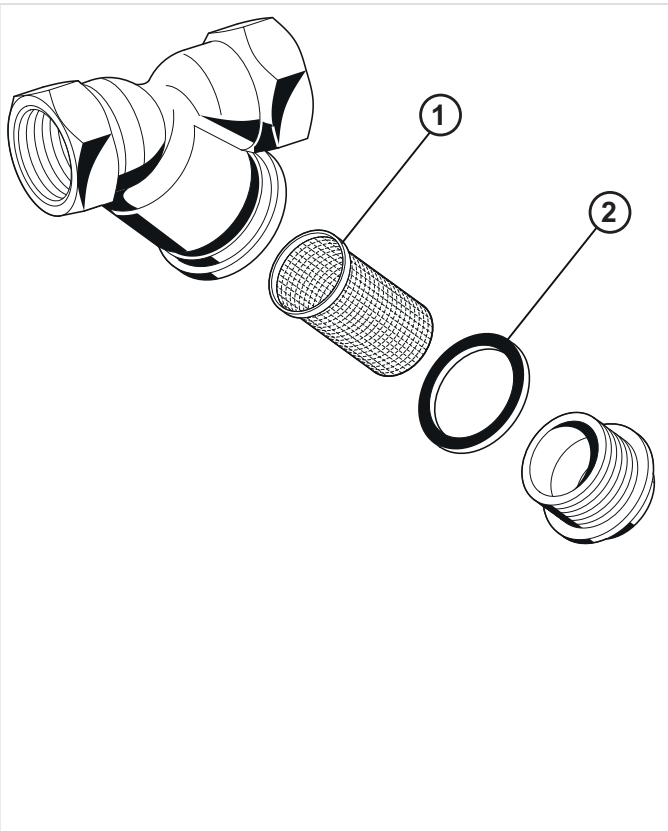
		FY30-...A	FY30-...B
Typ przyłącza:	z podwójnym sitem, wielkość oczek ok. 0,35 mm	•	-
	z podwójnym sitem, wielkość oczek ok. 0,18 mm	-	•

Uwaga: ... = należy podać wielkość przyłącza

Przykład zamówienia filtra z przyłączem 1" w typie A: FY30-1A

Części zamienne

FY30 Filtr skośny

Przegląd	Opis	Wielkość	Nr katalogowy	
	1 Wymienna siatka z sitem 0,35 mm			
		$\frac{3}{8}$ "	ES30-3/8A	
		$\frac{1}{2}$ "	ES30-1/2A	
		$\frac{3}{4}$ "	ES30-3/4A	
		1"	ES30-1A	
		$1\frac{1}{4}$ "	ES30-11/4A	
		$1\frac{1}{2}$ "	ES30-11/2A	
		2"	ES30-2A	
		Wymienna siatka z sitem 0,18 mm		
		$\frac{3}{8}$ "	ES30-3/8B	
		$\frac{1}{2}$ "	ES30-1/2B	
		$\frac{3}{4}$ "	ES30-3/4B	
		1"	ES30-1B	
		$1\frac{1}{4}$ "	ES30-11/4B	
		$1\frac{1}{2}$ "	ES30-11/2B	
		2"	ES30-2B	
		2 Pierścień uszczelniający		
		$\frac{3}{8}$ "	5783600	
		$\frac{1}{2}$ "	2221300	
		$\frac{3}{4}$ "	5017600	
	1"	5018000		
	$1\frac{1}{4}$ "	5018500		
	$1\frac{1}{2}$ "	5019100		
	2"	5021400		



Ademco Sp. z o.o.

ul. Domaniewska 39

02-672 Warszawa

wsparcie@resideo.com

homecomfort.resideo.com/pl

Więcej informacji można znaleźć na stronie:

homecomfort.resideo.com/pl